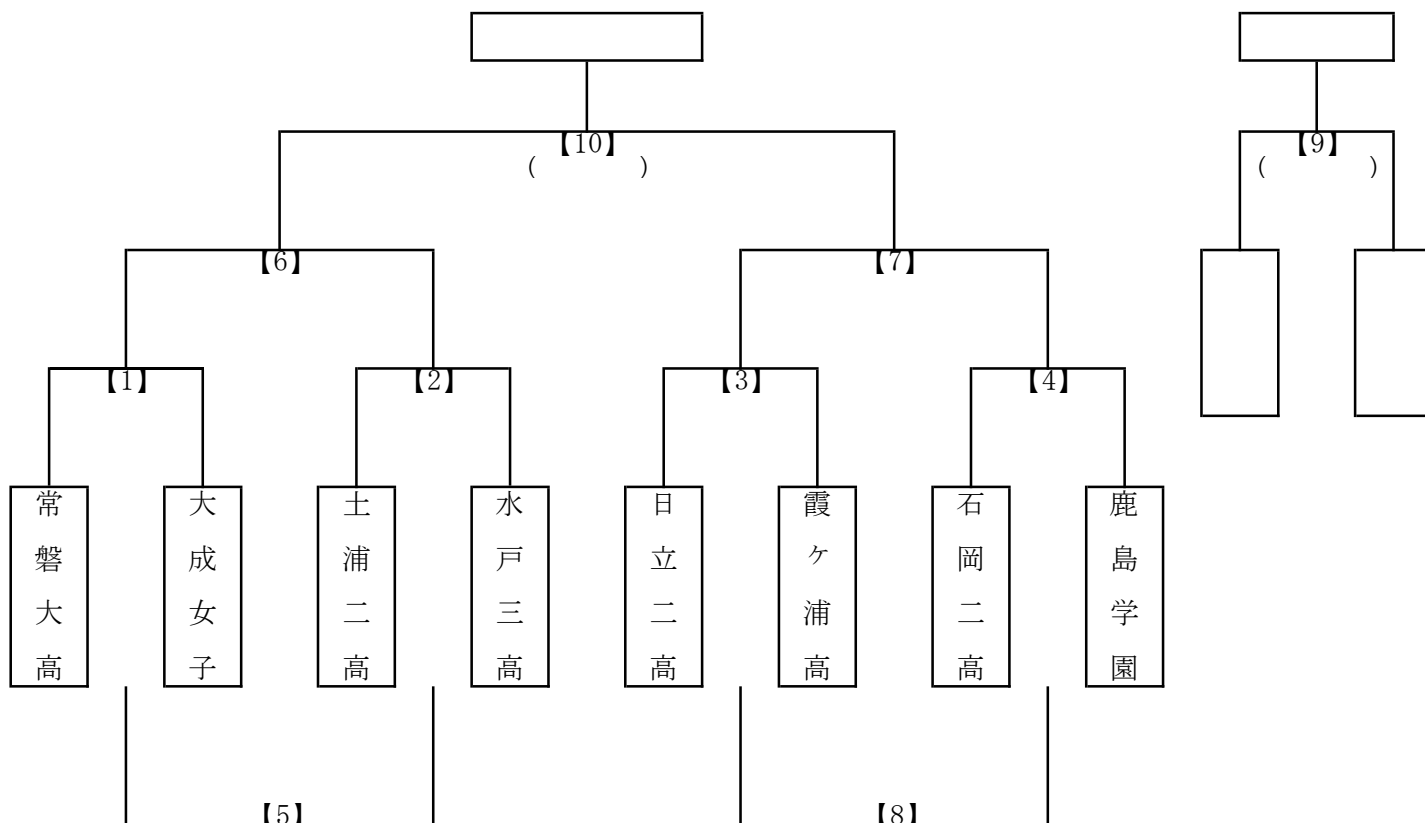


平成30年度茨城県高等学校総合体育大会兼  
第7回関東高等学校女子サッカー大会茨城県予選会 組み合わせ

会場：笠松運動公園球技場

〈トーナメント表〉

〈3位決定戦〉



月日	試合時間	対戦	審判
4月29日 (日)	【1】 10:00～	常磐大高 - 大成女子	県協会
	【2】 11:30～	土浦二高 - 水戸三高	
	【3】 13:00～	日立二高 - 霞ヶ浦高	
	【4】 14:30～	石岡二高 - 鹿島学園	
5月3日 (木祝)	【5】 10:00～	大成女子 - 土浦二高	県協会
	【6】 12:00～	常磐大高 - 水戸三高	
	【7】 14:00～	霞ヶ浦高 - 鹿島学園	
5月5日 (土祝)	【5】 9:30～	大成女子 - 土浦二高	県協会
	【8】 11:00～	日立二高 - 石岡二高	
	【9】 12:30～	【6】 敗者 - 【7】 敗者	
	【10】 14:30～	【6】 勝者 - 【7】 勝者	