

第12回マーメイド杯<U-12の部>

【会場】 新光町グラウンド (ひたちなか市)

【期日】 2月18日 (土)

グループリーグ

試合時間： 30分 (15分-5分-15分)

Aグループ		A1 花かつみ レディースFC	A2 久米SSS ガールズ	A3 東加平 わかさ女子	A4 東小沢FC バンビーナ	勝	分	負	勝点	得	失	差	順位
A1	花かつみ レディースFC	-	-	-	-								
A2	久米SSS ガールズ	-	-	-	-								
A3	東加平 キッカーズ女子	-	-	-	-								
A4	東小沢FC バンビーナ	-	-	-	-								

Bグループ		B1 北那須 Victoria	B2 フェアリーズ いわき	B3 桜川 ガールズFC	B4 綾南FC ガールズ	勝	分	負	勝点	得	失	差	順位
B1	北那須 Victoria	-	-	-	-								
B2	フェアリーズ いわき	-	-	-	-								
B3	桜川 ガールズFC	-	-	-	-								
B4	綾南FC ガールズ	-	-	-	-								

Cグループ		C1 ダイナ福島 GFC	C2 ひたちなか ガールズ	C3 KASHIMA A	C4 宇都宮 JFC/ソフィア	勝	分	負	勝点	得	失	差	順位
C1	ダイナ福島 GFC	-	-	-	-								
C2	ひたちなか ガールズ	-	-	-	-								
C3	KASHIMA -LSC	-	-	-	-								
C4	宇都宮JFC ソフィア	-	-	-	-								

Dグループ		D1 那珂FC	D2 藤岡 ブルバース	D3 川越女子 ジュニアSC	D4 両毛ローザ FC	勝	分	負	勝点	得	失	差	順位
D1	那珂FC	-	-	-	-								
D2	藤岡ブルバース フューチャーズ	-	-	-	-								
D3	川越女子 ジュニアSC	-	-	-	-								
D4	両毛ローザFC	-	-	-	-								

Eグループ		E1 つくばFC ガールズ	E2 高島平SC レディース	E3 プリティー 310リーバ	E4 エステレーラ 相馬 Jr.	勝	分	負	勝点	得	失	差	順位
E1	つくばFC ガールズ	-	-	-	-								
E2	高島平SC レディース	-	-	-	-								
E3	プリティー 310リーバ	-	-	-	-								
E4	エステレーラ 相馬 Jr.	-	-	-	-								

Fグループ		F1 下都賀 ヴィクトリーズ	F2 FC石岡	F3 柏 レディースFC	F4 AC館林 フェリス	勝	分	負	勝点	得	失	差	順位
F1	下都賀 ヴィクトリーズ	-	-	-	-								
F2	FC石岡	-	-	-	-								
F3	柏 レディースFC	-	-	-	-								
F4	AC館林 フェリス	-	-	-	-								

Gグループ		G1 小美玉 レディース	G2 河内SC ジュベニール	G3 ブルチーノ FC	G4 我孫子 フレンズ	勝	分	負	勝点	得	失	差	順位
G1	小美玉 レディース	-	-	-	-								
G2	河内SC ジュベニール	-	-	-	-								
G3	ブルチーノFC	-	-	-	-								
G4	我孫子フレンズ	-	-	-	-								

Hグループ		H1 La Ciruela	H2 日立FC ペラローツ	H3 イトーワFC 境がアガ	H4 古河 なでしこFC	勝	分	負	勝点	得	失	差	順位
H1	La Ciruela NARITA	-	-	-	-								
H2	日立FC ペラローツ	-	-	-	-								
H3	イトーワFC 境がアガ	-	-	-	-								
H4	古河 なでしこFC	-	-	-	-								

初日暫定順位表

暫定 順位	チーム名	暫定 順位	チーム名
1位		17位	
2位		18位	
3位		19位	
4位		20位	
5位		21位	
6位		22位	
7位		23位	
8位		24位	
9位		25位	
10位		26位	
11位		27位	
12位		28位	
13位		29位	
14位		30位	
15位		31位	
16位		32位	

暫定順位の決定方法

下記順位を、勝点・得失点差・総得点・抽選の順で決定

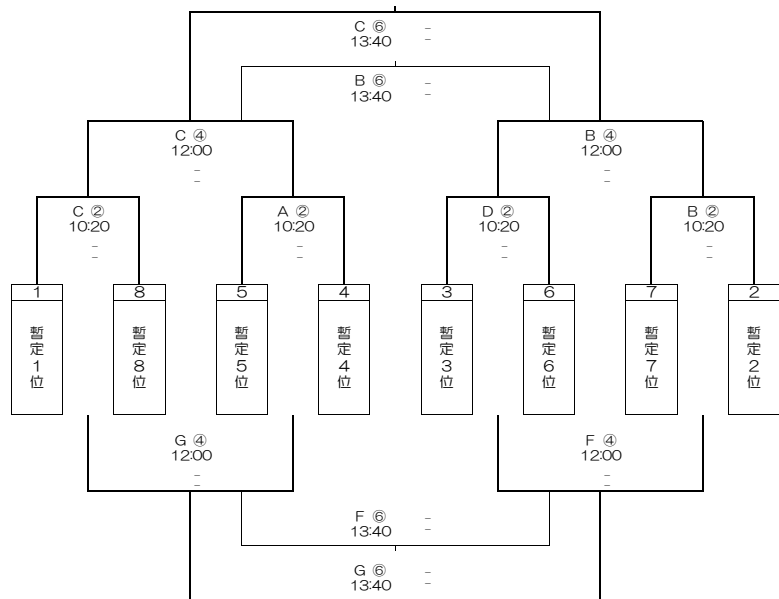
- ・各グループ1位 → 暫定1位～暫定8位
- ・各グループ2位 → 暫定9位～暫定16位
- ・各グループ3位 → 暫定17位～暫定24位
- ・各グループ4位 → 暫定25位～暫定32位

第12回マーメイド杯<U-12の部> 【会場】 新光町グラウンド（ひたちなか市）

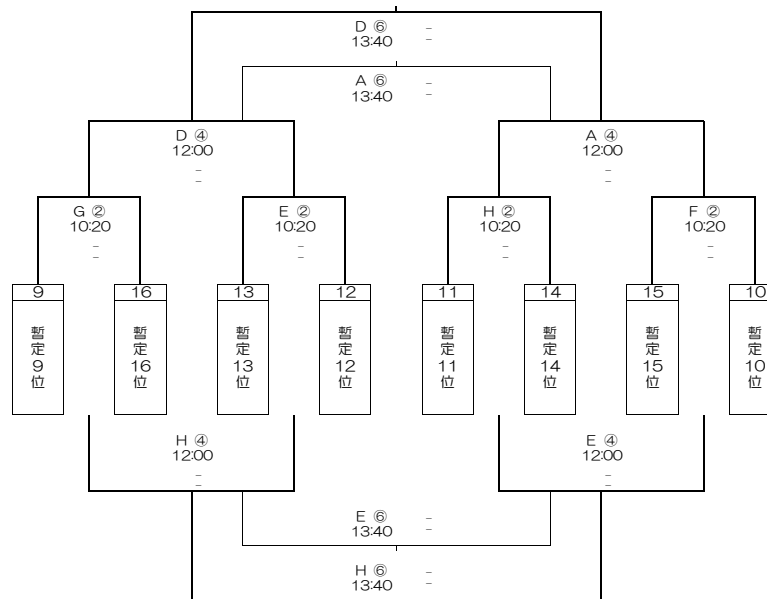
【期日】 2月19日（日）

【第2日 順位決定戦】 試合時間：30分（15分-5分-15分）

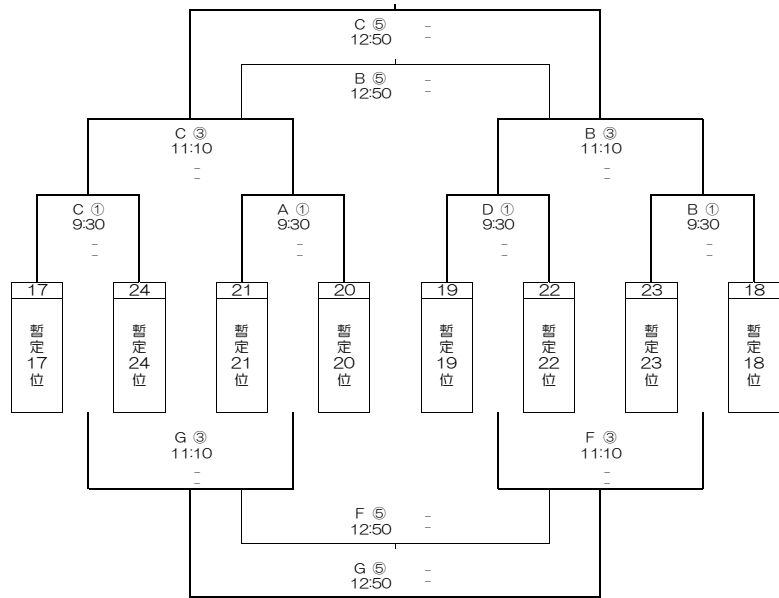
1位ブロック【1位～8位トーナメント】



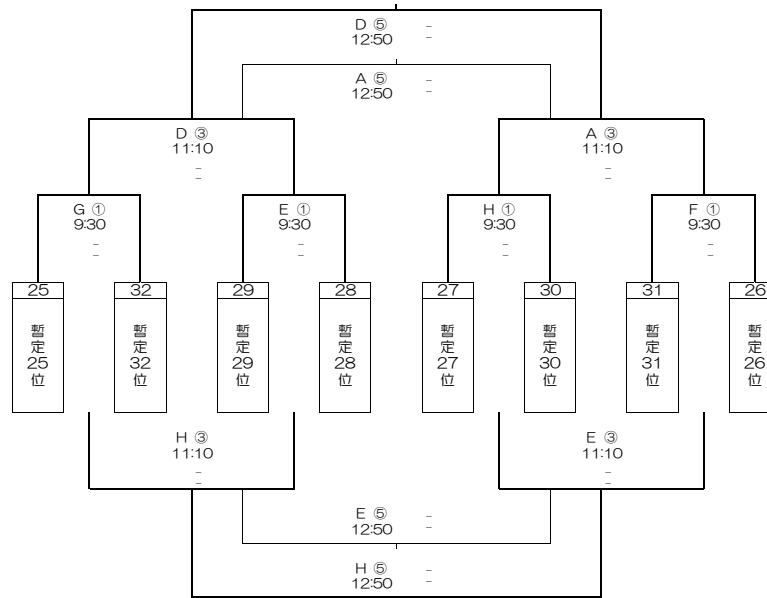
2位ブロック【9位～16位トーナメント】



3位ブロック【17位～24位トーナメント】



4位ブロック【25位～32位トーナメント】



最終順位表

順位	チーム名	順位	チーム名
優勝		17位	
準優勝		18位	
3位		19位	
4位		20位	
5位		21位	
6位		22位	
7位		23位	
8位		24位	
9位		25位	
10位		26位	
11位		27位	
12位		28位	
13位		29位	
14位		30位	
15位		31位	
16位		32位	