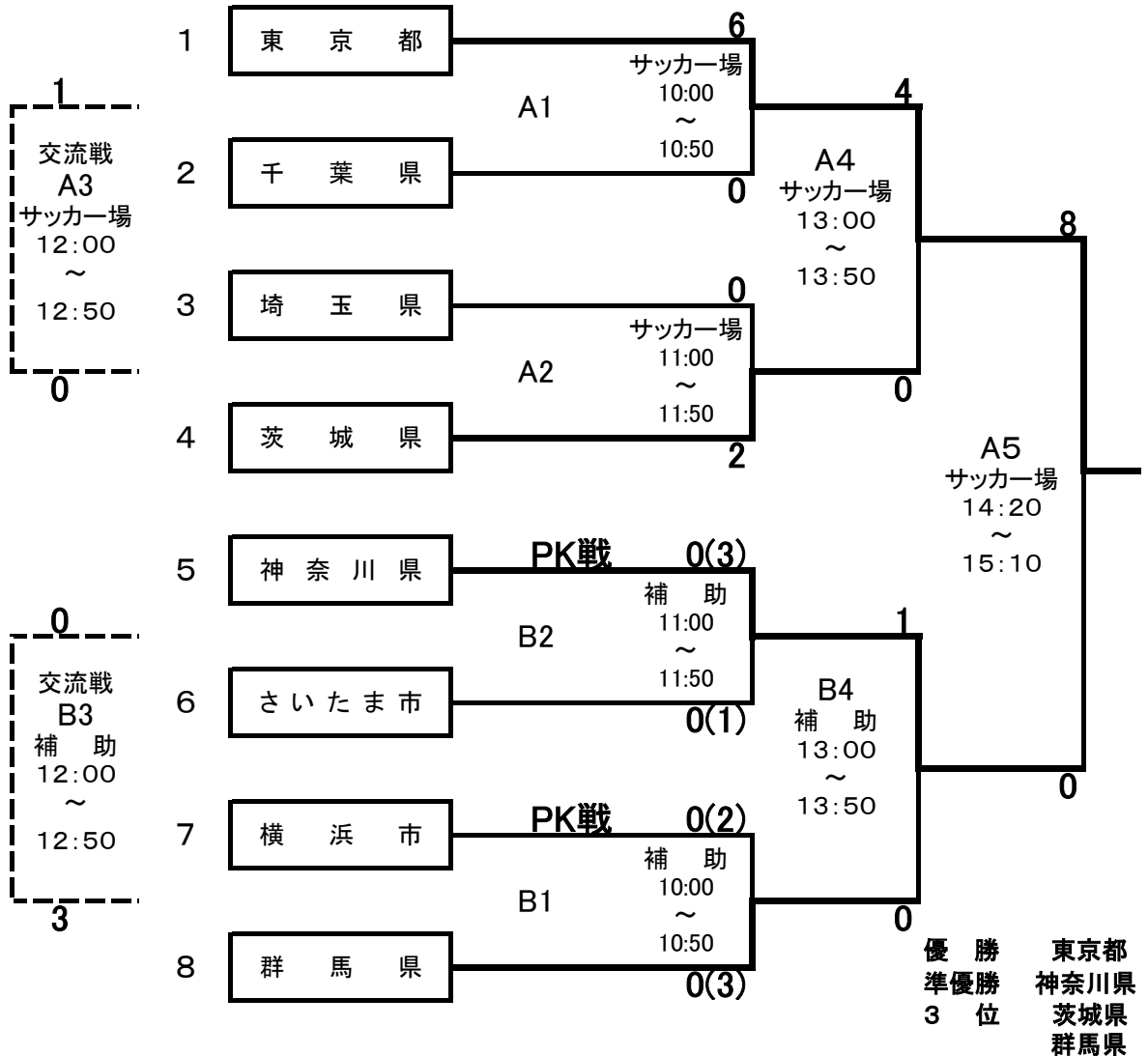


第11回全国障害者スポーツ大会「おいでませ！山口大会」 サッカー競技 関東ブロック地区予選会

1 トーナメント表



2 進行表

試合時間	県立サッカー・ラグビー場	補助陸上グラウンド
10:00~10:50	A1	B1
11:00~11:50	A2	B2
12:00~12:50	敗者交流戦 A3	敗者交流戦 B3
13:00~13:50	A4	B4
14:20~15:10	A5	

注 県立サッカー・ラグビー場をA会場と呼称します。

補助陸上グラウンドをB会場と呼称します、

3 日程等

- | | | | |
|--|--|---|---|
| <p>(1) 参加チーム</p> <p>1 東京都
2 千葉県
3 埼玉県
4 茨城県
5 神奈川県
6 さいたま市
7 横浜市
8 群馬県</p> | <p>(2) 大会日程</p> <p>23/5/1 (日)</p> <p>受付 8:30
開始式 9:15
監督会議 9:30
試合開始 10:00
~
試合終了 15:10
閉会式 15:25
解散 15:40</p> | <p>(3) 試合時間等</p> <p>40分</p> <p>前半 20分
インターバル 10分
後半 20分
ロスタイムなし</p> | <p>(4) シード権 (雨天時の対応)</p> <p>前年度優勝 東京都
準優勝 群馬県
3位 茨城県
" 神奈川県</p> |
|--|--|---|---|

