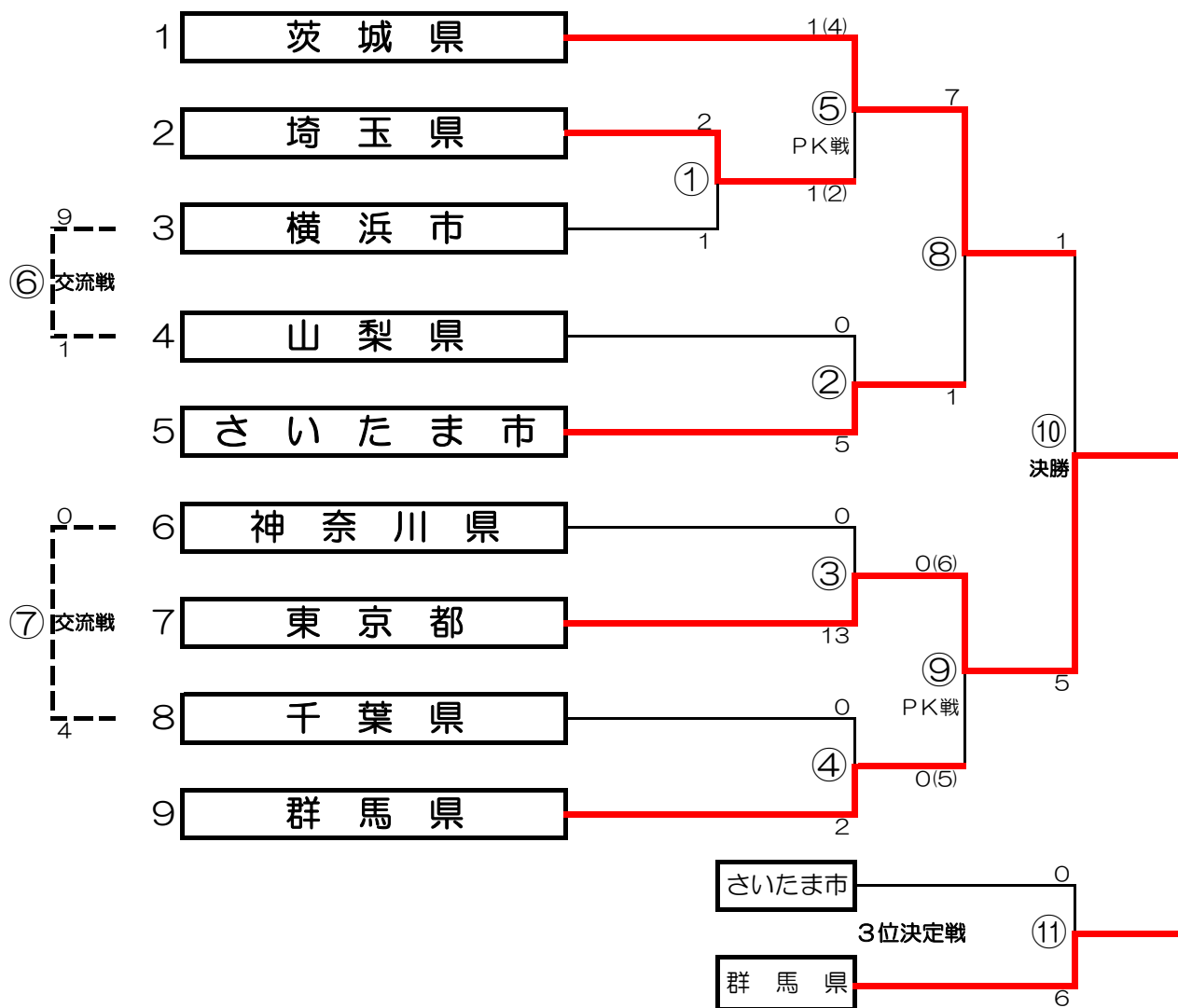


第14回全国障害者スポーツ大会「長崎がんばらんば大会」  
サッカー競技関東ブロック地区予選会

トーナメント表



進行

試合時間	MCM	Aコート (陸上競技場)	Bコート (スポーツ広場)
9:40~10:40	9:20~	①	②
10:50~11:40	10:00~	③	④
11:50~12:50	11:00~	⑤	
13:00~13:50	12:00~	★敗者交流戦 ⑥	★敗者交流戦 ⑦
14:00~15:10	13:20~	⑧	⑨
15:30~16:20	15:15~	決勝 ⑩	3位決定戦 ⑪