

**IFA第20回茨城県U-15女子サッカー選手権大会  
(兼)JFA第29回全日本U-15女子サッカー選手権大会・茨城県予選**

**予選リーグ 組合せ**

**Aブロック**

A1	KASHIMA-LSC
A2	OVEST LADIES
A3	FC QOL MITO CIRUELA U-15

**Bブロック**

B1	PORTALA水戸LADIES
B2	東小沢FCバンビーナ
B3	つくばFCレディースユース
B4	LFC桜川ゆめみ野

**【Aブロック】**

	KASHIMA-LSC U15リーグ1位	OVEST LADIES U15リーグ4位	FC QOL MITO CIRUELA U-15 U15リーグ5位		勝点	勝	分	負	得点	失点	差	順位
KASHIMA-LSC U15リーグ1位		⑨ ( : )	⑥ ( : ) 0									
OVEST LADIES U15リーグ4位	⑨ ( : )		① ( : )									
FC QOL MITO CIRUELA U-15 U15リーグ5位	⑥ ( : )	① ( : )										

**【Bブロック】**

	PORTALA水戸LADIES U15リーグ2位	東小沢FCバンビーナ U15リーグ3位	つくばFCレディースユース U15リーグ6位	LFC桜川ゆめみ野	勝点	勝	分	負	得点	失点	差	順位
PORTALA水戸LADIES U15リーグ2位		⑦ ( : )	⑤ ( : )	③ ( : )								
東小沢FCバンビーナ U15リーグ3位	⑦ ( : )		② ( : )	④ ( : )								
つくばFCレディースユース U15リーグ6位	⑤ ( : )	② ( : )		⑧ ( : )								
LFC桜川ゆめみ野	③ ( : )	④ ( : )	⑧ ( : )									

**8月24日(土) 会場：IFAフットボールセンター**

ピッチ	番号	開始時間	対戦	主審	副審・4審・記録
A	①	17:00	OVEST LADIES U15リーグ4位 - FC QOL MITO CIRUELA U-15 U15リーグ5位	協会派遣	副審：KASHIMA 4審/記録：当該
B	②	17:00	東小沢FCバンビーナ U15リーグ3位 - つくばFCレディースユース U15リーグ6位	協会派遣	③
	③	19:00	PORTALA水戸LADIES U15リーグ2位 - LFC桜川ゆめみ野	協会派遣	②

**8月31日(土) 会場：IFAフットボールセンター**

ピッチ	番号	開始時間	対戦	主審	副審・4審・記録
A	④	17:00	東小沢FCバンビーナ U15リーグ3位 - LFC桜川ゆめみ野	協会派遣	副審：OVEST 4審/記録：当該
B	⑤	17:00	PORTALA水戸LADIES U15リーグ2位 - つくばFCレディースユース U15リーグ6位	協会派遣	⑥
	⑥	19:00	KASHIMA-LSC U15リーグ1位 - FC QOL MITO CIRUELA U-15 U15リーグ5位	協会派遣	⑤

**9月7日(土) 会場：IFAフットボールセンター**

ピッチ	番号	開始時間	対戦	主審	副審・4審・記録
A	⑦	8:50	PORTALA水戸LADIES U15リーグ2位 - 東小沢FCバンビーナ U15リーグ3位	協会派遣	OVEST：1名 CIRUELA：3名
B	⑧	8:50	つくばFCレディースユース U15リーグ6位 - LFC桜川ゆめみ野	協会派遣	KASHIMA：2名 OVEST：2名
B	⑨	10:50	KASHIMA-LSC U15リーグ1位 - OVEST LADIES U15リーグ4位	協会派遣	⑦、⑧

# IFA第20回茨城県U-15女子サッカー選手権大会 (兼)JFA第29回全日本U-15女子サッカー選手権大会・茨城県予選

## 【予選リーグ 順位】

A1位	
A2位	
A3位	

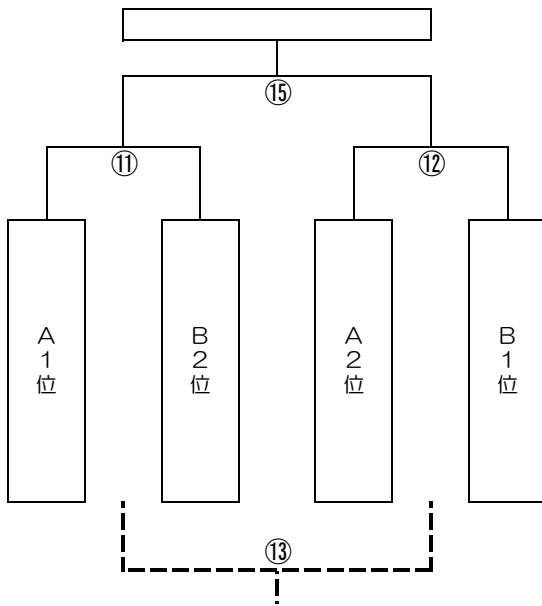
B1位	
B2位	
B3位	
B4位	

※順位は、勝ち点・得失点・総得点・抽選の順で決定する。

## 【決勝トーナメント】

\* 決勝トーナメント試合時間 40分-15分-40分

### 【決勝戦】



## 【順位決定リーグ】

\* 順位決定リーグ試合時間 25分-5分-25分

### 【5位決定戦】

	A3位	B3位	B4位	勝点	勝	分	負	得	失	差	順位
A3位	/	⑭	⑩								
B3位	⑭	/	予選結果反映								
B4位	⑩	予選結果反映	/								

### 【3位決定戦】

## 9月14日(土) 会場：IFAフットボールセンター

ピッチ	番号	開始時間	対戦カード		主審	副審		四審/記録
B	⑩	8:50	A3位	-	B4位	協会派遣	A2位 B2位	A、B1位
A	⑪	10:20	A1位	-	B2位	協会派遣	協会派遣 協会派遣	A3位
B	⑫	10:20	A2位	-	B1位	協会派遣	協会派遣 協会派遣	B4位

## 9月16日(月) 会場：IFAフットボールセンター

ピッチ	番号	開始時間	対戦カード		主審	副審		四審/記録
A	⑬	14:00	⑪の敗者	-	⑫の敗者	協会派遣	協会派遣 協会派遣	⑮
A	⑭	16:00	A3位	-	B3位	協会派遣	⑬	
B	⑮	18:00	⑪の勝者	-	⑫の勝者	協会派遣	協会派遣 協会派遣	⑭